



# 中华人民共和国国家标准

GB/T 247—2008  
代替 GB/T 247—1997

## 钢板和钢带包装、标志及 质量证明书的一般规定

General rule of package, mark and  
certification for steel plates(sheets)and strips

2008-12-06 发布

2009-10-01 实施

中华人民共和国国家质量监督检验检疫总局  
中国国家标准化管理委员会

发布

## 前 言

本标准参照 ASTM A 700:2005《装运钢铁产品的包装、标记和装载方法实施规范》(英文版),并结合我国钢板、钢带的实际包装情况以及国内物流运输实际情况对 GB/T 247—1997《钢板和钢带检验、包装、标志及质量证明书的一般规定》进行修订。

本标准代替 GB/T 247—1997《钢板和钢带检验、包装、标志及质量证明书的一般规定》。

本标准与 GB/T 247—1997 相比,对以下主要技术内容进行了修改:

- 本标准名称修改为《钢板和钢带包装、标志及质量证明书的一般规定》;
- 删除了原标准检验规则部分;
- 调整了部分术语和相关定义;
- 增加了部分包装材料环保要求;
- 删除原标准中不再适用的包装方式;
- 根据国内物流条件对原标准中的部分包装方式进行了细化。

本标准由中国钢铁工业协会提出。

本标准由全国钢标准化技术委员会归口。

本标准主要起草单位:武汉钢铁股份有限公司、天津钢铁有限公司、济钢集团有限公司、首钢总公司、冶金工业信息标准研究院。

本标准主要起草人:陈平、魏远征、曾小平、孙根领、师莉、邹锡怀、陈晓红、姚平、谢懋亮、史丽欣、李树庆、王晓虎。

本标准所代替标准的历次版本发布情况为:

GB/T 247—1963、GB/T 247—1976、GB/T 247—1980、GB/T 247—1988、GB/T 247—1997。

# 钢板和钢带包装、标志及 质量证明书的一般规定

## 1 范围

本标准规定了钢板和钢带的包装、标志、运输、贮存及质量证明书的一般技术要求。  
本标准适用于热轧、冷轧及涂镀钢板和钢带的包装、标志、运输、贮存及质量证明书。

## 2 规范性引用文件

下列文件中的条款通过本标准的引用而成为本标准的条款。凡是注日期的引用文件,其随后所有的修改单(不包括勘误的内容)或修订版均不适用于本标准,然而,鼓励根据本标准达成协议的各方研究是否可使用这些文件的最新版本。凡是不注日期的引用文件,其最新版本适用于本标准。

GB/T 15574 钢产品分类

GB/T 18253 钢及钢产品 检验文件的类型

## 3 术语和定义

下列术语和定义适用于本标准。

### 3.1

**包装 package**

将一件或一件以上产品裹包或捆扎成一个货物单元。

### 3.2

**标签 label**

固定在包装件上的纸条或其他材料制品,上面标有产品名称、规格、生产厂等内容。

### 3.3

**标志 mark**

用于标识钢材特性的任何一种方法,如喷印、打印等。

### 3.4

**吊牌 tap**

用钢丝、U形钉等固定在包装件或容器上的一种活动标签。

### 3.5

**护角 corner protector**

安放在产品或包装件边部或棱边上起保护作用的构件。

### 3.6

**捆带 strapping**

用来捆扎产品或包装件的挠性材料。

### 3.7

**锁扣 locker**

锁紧捆带的构件。

### 3.8

**捆带防护材料 hand protector**

放在产品或包装件与捆带之间的材料,防止产品或包装件损坏和防止包装捆带被切断。

3.9

**托架 platform**

用木质、金属或其他材料制成的构架,由为机械搬运方便而设的支架及其支撑的面板或垫木组成。面板可以是整体的或骨架式的。

3.10

**捆扎方向 bundle direction**

3.10.1

**横向 transverse direction**

垂直于钢板轧制方向的方向。

3.10.2

**纵向 longitudinal direction**

钢板的轧制方向。

3.10.3

**周向 circle direction**

钢带(卷)的外圆周方向。

3.10.4

**径向 eye direction**

钢带(卷)中心轴方向。

3.11

**重量(包装件) weight(package)**

3.11.1

**毛重 gross weight**

货物本身的重量和所有包装材料重量之和。

3.11.2

**净重 net weight**

货物本身的重量。

3.11.3

**理论计重 theoretical weight**

根据钢材的公称尺寸和密度计算的重量。

3.12

**字模喷印 stencil**

利用预先裁制好的模板进行喷印作标志。

4 包装

4.1 一般规定

4.1.1 包装应能保证产品在正常运输和贮存期间不致松散、受潮、变形和损坏。

4.1.2 各类产品的包装要求应按其相应产品标准的规定执行。当相应产品标准中无明确规定时,应按本标准的规定执行,并应在合同中注明包装种类或包装代号。若未注明则由供方选择。需方有责任向供方提出它对防护包装材料的要求以及提供其卸货方法和有关设备的资料。

4.1.3 供需双方协商,亦可采用其他包装方式。

4.1.4 本标准中钢产品的分类按 GB/T 15574 的规定执行。

4.2 包装材料

4.2.1 包装材料应符合有关标准和环境保护法律法规的规定。本标准中没有包括的或没有具体规定

的材料,其质量应当与预定的用途相适应。包装材料可根据技术和经济的发展而改变。

4.2.2 产品交付后,需方面要面临包装材料的处置问题,因此,包装所使用包装材料应是简单而有效,且便于分类处置,回收。

#### 4.2.3 防护包装材料

包装时采用防护包装材料的目的是:(1)防止湿气渗入;(2)尽量减少油损;(3)防止沾污产品;(4)防止产品撞伤。常用的防护包装材料有防锈纸、防锈膜、塑料膜、瓦楞纸、纤维板等。

#### 4.2.4 辅助包装材料

包装时采用辅助包装材料的目的是避免防护包装材料自身受损伤或避免防护包装材料对钢板(卷)产生损伤。常用的辅助包装材料有护角、锁扣、垫片等。

#### 4.2.5 包装捆带

包装件应通过包装捆带捆紧,包装捆带可以是窄带或钢丝。捆带锁紧方式可分为有锁扣和无锁扣两种。

#### 4.2.6 保护层

在运输和贮存期间,为保护钢材而选用防腐剂时,应考虑涂敷的方法和涂层的厚度,这些涂层应容易去除,涂层的种类由供方确定。如需方有特殊要求时,应在合同中注明。

### 4.3 重量和捆扎道数

本标准规定包装件的最大重量与规定的捆扎方式和捆扎道数是相匹配的。经供需双方协商,可以增加包装件重量,当增加包装件重量时,可相应增加捆扎道数,必要时还可改变捆扎方式。

当包装件重量小于2 t时,捆扎道数可以酌减。

### 4.4 钢板包装

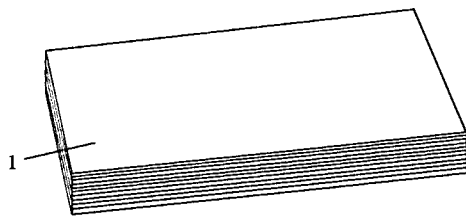
#### 4.4.1 热轧钢板包装

热轧钢板的包装应符合表1的规定。

表1 热轧钢板包装

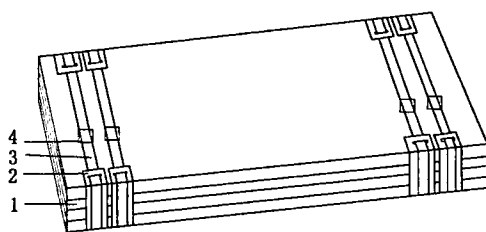
序号	技术要求	图例	备注
1	—	图1	适用于热轧裸露散装钢板
2	捆带:横向不少于4根,边部可加护角	图2	适用于热轧裸露包装钢板
3	防锈纸 塑料薄膜 底垫板(可不加) 包装盒 垫木或托架 捆带视托架或垫木数量而定	图3	适用于表面质量要求较高的热轧钢板
4	护角 防锈纸 塑料薄膜 顶部缓冲材料 底垫板(可不加) 包装盒 垫木或托架 捆带视托架或垫木数量而定	图4	适用于表面质量要求更高,且运输距离长或运输环节多的热轧钢板

注:包装盒可用上盖板+侧护板进行替代。如采用整体式包装盒,可不用塑料薄膜。



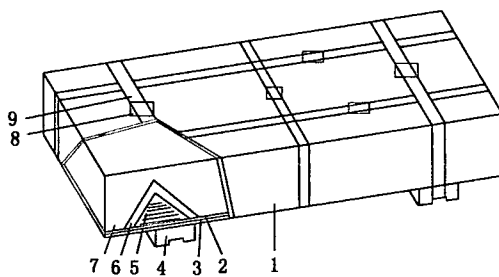
1—钢板。

图 1



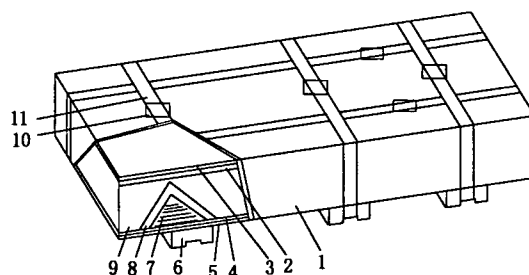
1—钢板；  
2—护角；  
3—捆带；  
4—锁扣。

图 2



1—包装盒；  
2—底垫板；  
3—托架；  
4—垫木；  
5—钢板；  
6—防锈纸；  
7—塑料薄膜；  
8—锁扣；  
9—捆带。

图 3



- 1——包装盒；
- 2——护角；
- 3——顶部缓冲材料；
- 4——底垫板；
- 5——托架；
- 6——垫木；
- 7——钢板；
- 8——防锈纸；
- 9——塑料薄膜；
- 10——锁扣；
- 11——捆带。

图 4

#### 4.4.2 冷轧及涂镀钢板包装

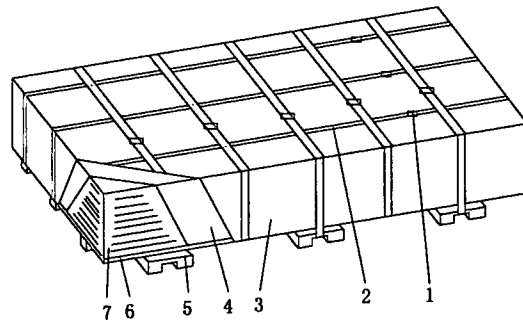
冷轧及涂镀钢板的包装应符合表 2 的规定。

表 2 冷轧及涂镀钢板包装

序号	技术要求	图例	备注
1	防锈纸 底垫板(可不加) 包装盒 托架 捆带视垫木或托架数量而定	图 5	适用于运输距离短和运输环节少的冷轧、涂镀钢板(不包括镀锡钢板)等
2	防锈纸 塑料薄膜 底垫板(可不加) 包装盒 托架 捆带视垫木或托架数量而定	图 6	适用于运输距离长或运输环节多的冷轧、涂镀钢板(不包括镀锡钢板)等
3	防锈纸 顶部、底部缓冲材料 底垫板 包装盒 托架 捆带视垫木或托架数量而定	图 7	适用于运输距离短和运输环节少的镀锡钢板等

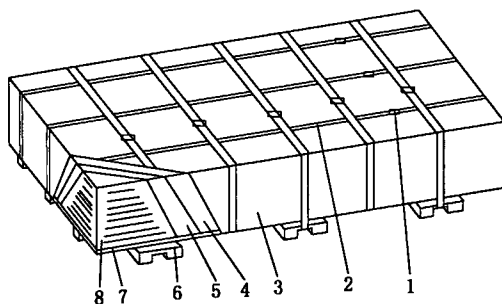
表 2 (续)

序号	技术要求	图例	备注
4	防锈纸 护角 塑料薄膜 顶部、底部缓冲材料 底垫板 包装盒 托架 捆带视垫木或托架数量而定	图 8	适用于运输距离长或运输环节多的镀锡钢板等
注 1: 包装盒可用上盖板+侧护板进行替代。如采用整体式包装盒,可不用塑料薄膜。 注 2: 如采用垫木和面板组成的托架可不用底垫板。			



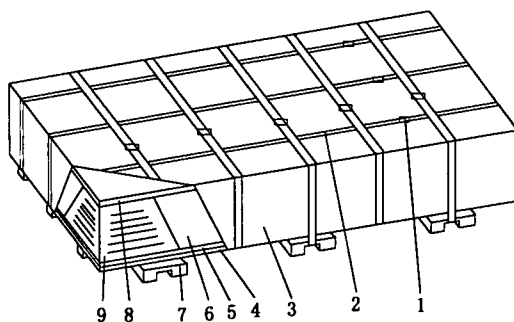
- 1——锁扣;
- 2——捆带;
- 3——包装盒;
- 4——防锈纸;
- 5——托架;
- 6——底垫板;
- 7——钢板。

图 5



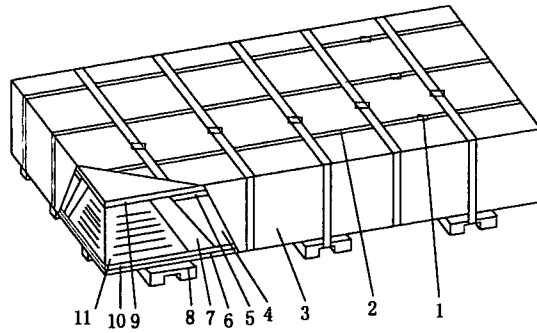
- 1——锁扣；
- 2——捆带；
- 3——包装盒；
- 4——塑料薄膜；
- 5——防锈纸；
- 6——托架；
- 7——底垫板；
- 8——钢板。

图 6



- 1——锁扣；
- 2——捆带；
- 3——包装盒；
- 4——底垫；
- 5——底部缓冲材料；
- 6——防锈纸；
- 7——托架；
- 8——顶部缓冲材料；
- 9——钢板。

图 7



- 1——锁扣；
- 2——捆带；
- 3——包装盒；
- 4——塑料薄膜；
- 5——护角；
- 6——底垫板；
- 7——防锈纸；
- 8——托架；
- 9——顶部缓冲材料；
- 10——底部缓冲材料；
- 11——钢板。

图 8

#### 4.4.3 垫木和托架

##### 4.4.3.1 垫木

采用纵向垫木的包装件需要的最少垫木数如表 3 所示,采用横向垫木的包装件需要的最少垫木数如表 4 所示。

##### 4.4.3.2 托架

托架可由纵横垫木组成,或者由垫木和面板组成,如图 9、图 10 所示。垫木的最少数目应当与表 3 和表 4 所示的纵向或横向垫木相同,实际结构可以有所不同。

4.4.3.3 经供需双方商定,可以另行规定垫木和托架的数量。

表 3 采用纵向垫木的包装件需要的最少垫木

钢板公称厚度 $t/\text{mm}$	垫木根数		
	2 根	3 根	4 根
	钢板宽度 $W/\text{mm}$		
$t \leq 0.5$	$500 \leq W \leq 1\ 000$	$1\ 000 < W \leq 1\ 500$	$1\ 500 < W \leq 2\ 000$
$0.5 < t \leq 1.0$	$500 \leq W \leq 1\ 000$	$1\ 000 < W \leq 1\ 700$	$1\ 700 < W \leq 2\ 500$
$1.0 < t \leq 1.5$	$500 \leq W \leq 1\ 250$	$1\ 250 < W \leq 2\ 000$	$W > 2\ 000$
$t > 1.5$	所有宽度	—	—

注：长度大于 5 000 mm 或宽度小于 500 mm 的钢板不用纵向垫木。

表 4 采用横向垫木的包装件需要的最少垫木<sup>a</sup>

钢板公称厚度 $t/mm$	垫木根数		
	2 根	3 根	5 根
	钢板长度 $L/mm$		
$t \leq 0.5$	$L < 1\ 000$	$1\ 000 \leq L \leq 2\ 000$	$L > 2\ 000$
$0.5 < t \leq 1.0$	$L < 1\ 000$	$1\ 000 \leq L \leq 2\ 500$	$L > 2\ 500$
$1.0 < t \leq 1.5$	$L < 1\ 250$	$1\ 250 \leq L \leq 3\ 000$	$L > 3\ 000$
$1.5 < t \leq 2.5$	$L < 1\ 800$	$1\ 800 \leq L \leq 4\ 000$	$L > 4\ 000$
$t > 2.5$	$L < 2\ 000$	$2\ 000 \leq L \leq 5\ 000$	$L > 5\ 000$

<sup>a</sup> 横向垫木的根数应能保证板包在吊运过程中不产生明显变形,端部垫木距钢板端部距离应不超过 300 mm。

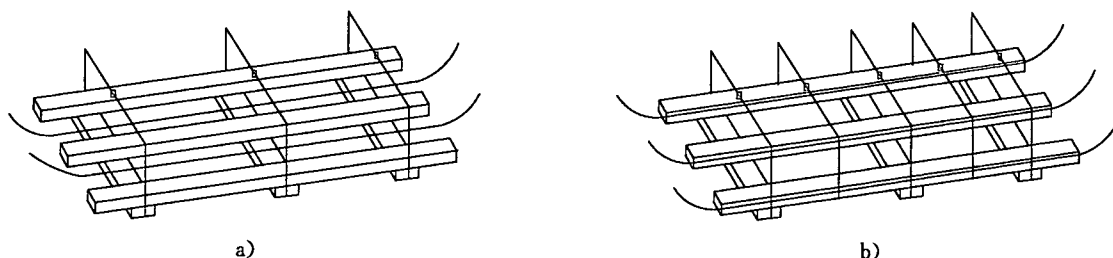


图 9

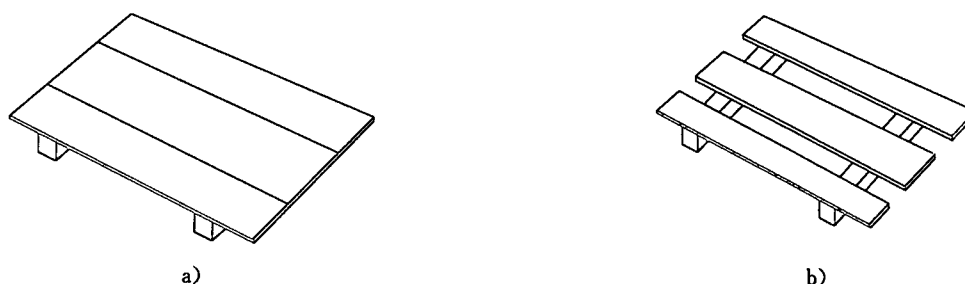


图 10

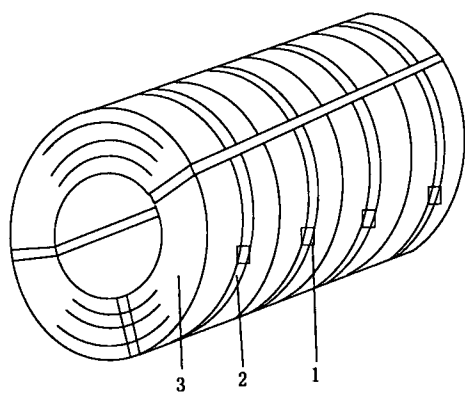
#### 4.5 钢带包装

##### 4.5.1 热轧钢带包装

热轧钢带的包装应符合表 5 的规定。

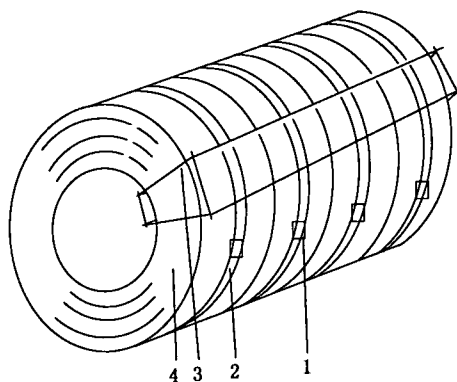
表 5 热轧钢带包装

序号	技术要求	图例	备注
1	每小卷周向不少于 1 根捆带; 整卷径向不少于 3 根捆带	图 11	适用于合包窄钢带和纵切钢带
2	每小卷周向不少于 1 根捆带; 整卷径向紧固器一副	图 12	适用于合包窄钢带和纵切钢带
3	捆带:周向不少于 3 根; 拐角可加护角	图 13	适用于热轧钢带(卧式)
4	捆带:周向不少于 3 根,径向不少于 2 根; 拐角加护角	图 14	适用于热轧钢带(立式)
5	紧固器:至少 1 副	图 15	适用于热轧高强度厚钢带



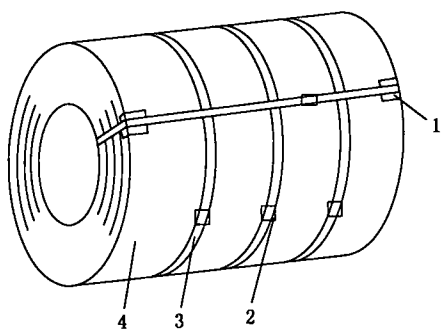
- 1—锁扣;
- 2—捆带;
- 3—钢带。

图 11



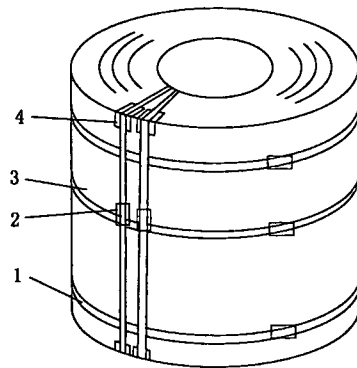
- 1—锁扣;
- 2—捆带;
- 3—紧固器;
- 4—钢带。

图 12



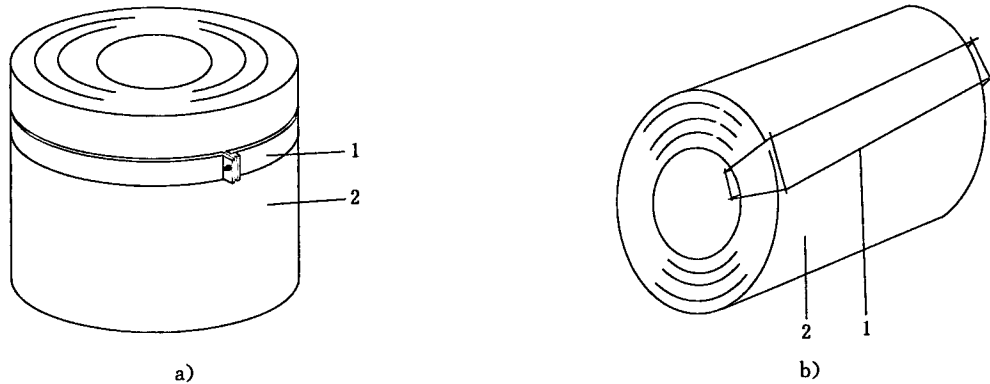
- 1—护角;
- 2—捆带;
- 3—锁扣;
- 4—钢带。

图 13



- 1——捆带；
- 2——锁扣；
- 3——钢带；
- 4——护角。

图 14



- 1——紧固器；
- 2——钢带。

图 15

4.5.2 冷轧及涂镀钢带包装

冷轧及涂镀钢带的包装应符合表 6 的规定。

表 6 冷轧及涂镀钢带包装

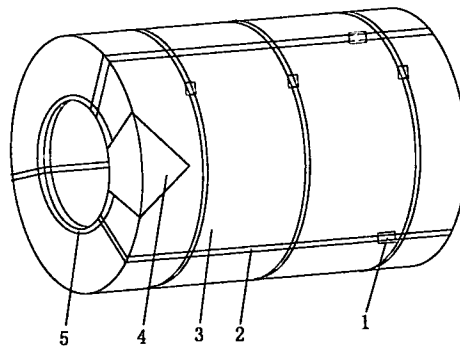
序号	技术要求	图例	备注
1	防锈纸或塑料薄膜 内周金属护角圈 捆带:周向不少于 3 根,径向不少于 3 根	图 16	适用于筒包装冷轧及涂镀钢带
2	内、外周缓冲护角圈 塑料薄膜 外周缓冲材料 内、外周护板 端部圆护板 内、外周金属护角圈 捆带:周向不少于 3 根,径向不少于 3 根	图 17	适用于彩涂钢带

表 6 (续)

序 号	技 术 要 求	图 例	备 注
3	内、外周缓冲护角圈 防锈纸或防锈膜 内、外周护板 端部圆护板 内、外周金属护角圈 捆带:周向不少于 3 根,径向不少于 3 根	图 18	适用于运输距离短和运输环节少的冷轧及涂镀钢带等
4	防锈纸 塑料薄膜 内、外周缓冲护角圈 外周缓冲材料 内、外周护板 端部圆护板 内、外周金属护角圈 捆带:周向不少于 3 根,径向不少于 3 根	图 19	适用于运输距离长或运输环节多的冷轧及涂镀钢带等
5	内、外周缓冲护角圈 防锈膜 外周缓冲材料 内、外周护板 端部圆护板 内、外周金属护角圈 捆带:周向不少于 3 根,径向不少于 3 根	图 20	
6	防锈纸 塑料薄膜 外周护板 顶部圆盖 顶部外周金属护角圈 顶部外周缓冲护角圈 托架 捆带:周向不少于 3 根,径向不少于 2 根	图 21	适用于运输距离长或运输环节多的冷轧及涂镀立式钢带
7	防锈纸或防锈膜 外周护板 顶部圆盖 顶部外周金属护角圈 顶部外周缓冲护角圈 托架 捆带:周向不少于 3 根,径向不少于 2 根	图 22	适用于运输距离短和运输环节少的冷轧及涂镀立式钢带

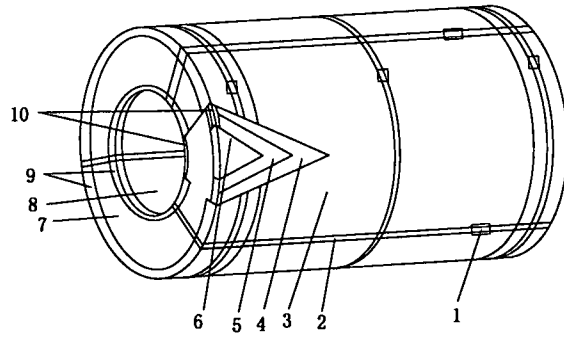
表 6 (续)

序 号	技 术 要 求	图 例	备 注
8	钢带之间增加缓冲材料 防锈纸 塑料薄膜 外周护板 顶部圆盖 顶部外周金属护角圈 顶部外周缓冲护角圈 托架 捆带:周向不少于 3 根,径向不少于 2 根	图 23	适用于运输距离长或运输环节多的冷轧及涂镀立式分条钢带
9	钢带之间增加缓冲材料 防锈纸或防锈膜 外周护板 顶部圆盖 顶部外周金属护角圈 顶部外周缓冲护角圈 托架 捆带:周向不少于 3 根,径向不少于 2 根	图 24	适用于运输距离短和运输环节少的冷轧及涂镀立式分条钢带



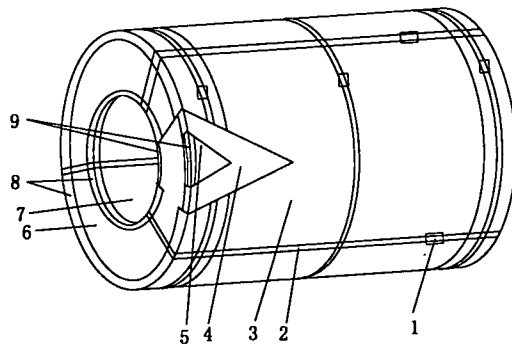
- 1——锁扣;
- 2——捆带;
- 3——防锈纸或防锈薄膜;
- 4——钢带;
- 5——内周金属护角圈。

图 16



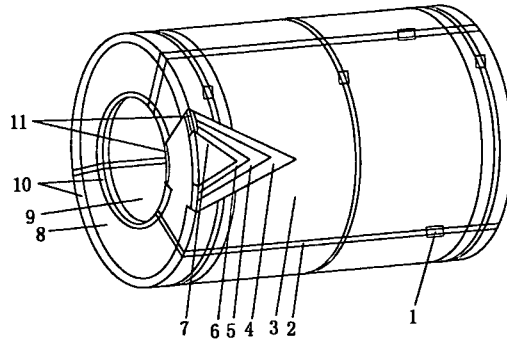
- 1——锁扣；
- 2——捆带；
- 3——外周护板；
- 4——外周缓冲材料；
- 5——塑料薄膜；
- 6——钢带；
- 7——端部圆护板；
- 8——内周护板；
- 9——内、外周金属护角圈；
- 10——内、外周缓冲护角圈。

图 17



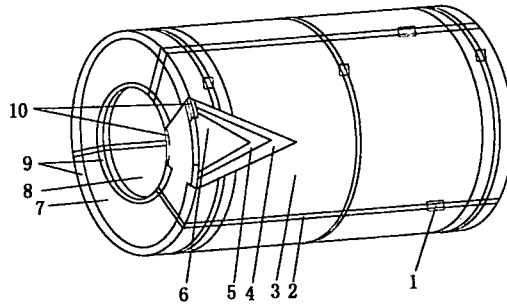
- 1——锁扣；
- 2——捆带；
- 3——外周护板；
- 4——防锈纸或防锈薄膜；
- 5——钢带；
- 6——端部圆护板；
- 7——内周护板；
- 8——内、外周金属护角圈；
- 9——内、外周缓冲护角圈。

图 18



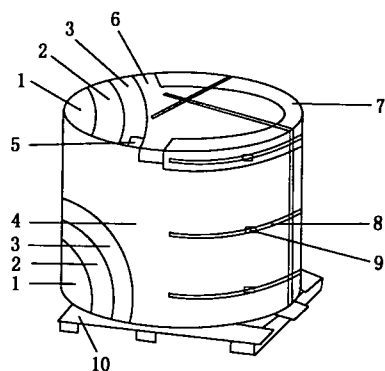
- 1——锁扣；
- 2——捆带；
- 3——外周护板；
- 4——外周缓冲材料；
- 5——塑料薄膜；
- 6——防锈纸；
- 7——钢带；
- 8——端部圆护板；
- 9——内周护板；
- 10——内、外周金属护角圈；
- 11——内、外周缓冲护角圈。

图 19



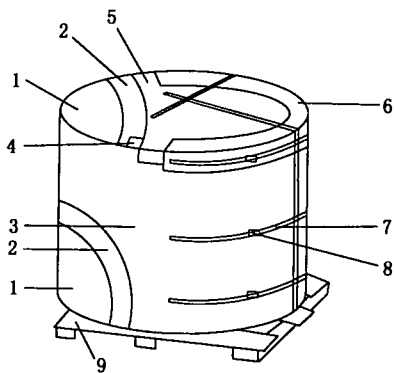
- 1——锁扣；
- 2——捆带；
- 3——外周护板；
- 4——外周缓冲材料；
- 5——防锈膜；
- 6——钢带；
- 7——端部圆护板；
- 8——内周护板；
- 9——内、外周金属护角圈；
- 10——内、外周缓冲护角圈。

图 20



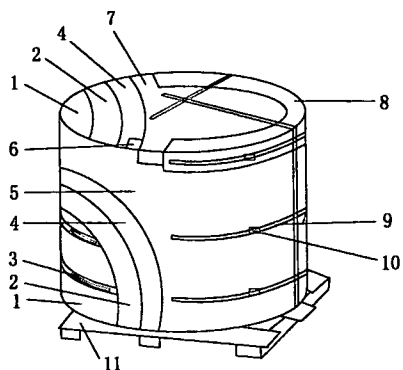
- 1——钢带；
- 2——防锈纸；
- 3——塑料薄膜；
- 4——外周护板；
- 5——顶部外周缓冲护角圈；
- 6——顶部圆盖；
- 7——顶部外周金属护角圈；
- 8——捆带；
- 9——锁扣；
- 10——托架。

图 21



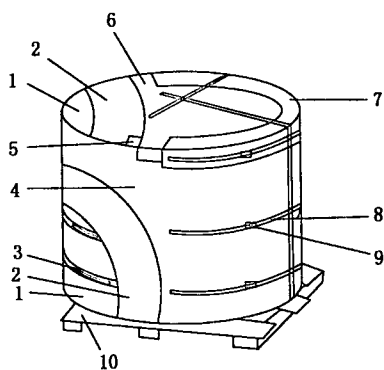
- 1——钢带；
- 2——防锈纸或防锈膜；
- 3——外周护板；
- 4——顶部外周缓冲护角圈；
- 5——顶部圆盖；
- 6——顶部外周金属护角圈；
- 7——捆带；
- 8——锁扣；
- 9——托架。

图 22



- 1—钢带；
- 2—防锈纸；
- 3—缓冲材料；
- 4—塑料薄膜；
- 5—外周护板；
- 6—顶部外周缓冲护角圈；
- 7—顶部圆盖；
- 8—顶部外周金属护角圈；
- 9—捆带；
- 10—锁扣；
- 11—托架。

图 23



- 1—钢带；
- 2—防锈纸或防锈膜；
- 3—缓冲材料；
- 4—外周护板；
- 5—顶部外周缓冲护角圈；
- 6—顶部圆盖；
- 7—顶部外周金属护角圈；
- 8—捆带；
- 9—锁扣；
- 10—托架。

图 24

#### 4.5.3 热轧酸洗钢带包装

热轧酸洗钢带包装可参照冷轧包装方式。

### 5 标志

#### 5.1 一般规定

5.1.1 标志应醒目、牢固,字迹应清晰、规范、不褪色。

5.1.2 标志应包括如下内容:供方名称或供方商标、标准号、牌号、规格、重量及能够追踪从钢材到冶炼的识别号码。对于精加工程度高的钢板和钢带可以增加主要性能指标、级别等内容。

5.1.3 标志可以采用喷印、压印、粘贴标签、挂吊牌等方法,供方根据实际情况选择一种或一种以上方法。成品标志信息应完整。

#### 5.2 钢板标志

5.2.1 裸露不捆扎的钢板应逐张标志;裸露捆扎包装的钢板,应在最上面的一张钢板上作标志,可粘贴标签或挂吊牌等。

5.2.2 用防护包装材料和各种辅助包装材料裹包的钢板,应在包装件的外部粘贴标签或挂吊牌。

#### 5.3 钢带标志

5.3.1 可在卷内径表面、外周表面或端面粘贴或挂吊牌。

5.3.2 用防护包装材料和各种辅助包装材料裹包的钢带,在包装件的外部粘贴标签或挂吊牌。

5.3.3 单卷窄带因可供标志的面积所限,标志内容和数量可酌减,但应保证标识可追溯性。

### 6 运输

6.1 运输过程中钢板和钢带应避免碰撞。

6.2 运输过程中宜防水、防潮。

6.3 产品在车站、码头中转时,宜堆放在库房,如露天堆放,应用防雨布等覆盖,同时下边要用垫块垫好。

6.4 应采用合适的方法装卸。

### 7 贮存

7.1 钢板和钢带应贮存在清洁、干燥、通风、防雨雪的地方。

7.2 钢板和钢带附近不得有腐蚀性化学物品。

### 8 质量证明书

每批交货的钢板或钢带应附有证明该批钢板或钢带符合标准规定及订货合同的质量证明书,质量证明书可以以纸制或电子数据格式提供。质量证明书的类型应符合 GB/T 18253 的规定。质量证明书上应注明:

- a) 供方名称;
- b) 需方名称;
- c) 合同号;
- d) 品种名称;
- e) 标准号;
- f) 规格;
- g) 级别(如有必要);
- h) 牌号及能够追踪从钢材到冶炼的识别号码;
- i) 交货状态(如有必要);

- j) 重量,件数;
  - k) 规定的各项试验结果;
  - l) 供方有关部门的印记或有关部门签字;
  - m) 发货日期或生产日期;
  - n) 相关标准规定的认证标记(如有必要)。
-

中 华 人 民 共 和 国  
国 家 标 准  
钢 板 和 钢 带 包 装、标 志 及  
质 量 证 明 书 的 一 般 规 定

GB/T 247—2008

\*

中国标准出版社出版发行  
北京复兴门外三里河北街16号  
邮政编码:100045

网址 [www.spc.net.cn](http://www.spc.net.cn)

电话:68523946 68517548

中国标准出版社秦皇岛印刷厂印刷  
各地新华书店经销

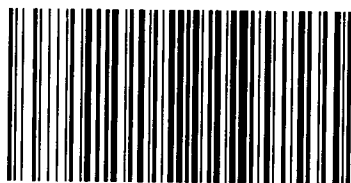
\*

开本 880×1230 1/16 印张 1.5 字数 38 千字  
2009年3月第一版 2009年3月第一次印刷

\*

书号: 155066·1-35802 定价 20.00 元

如有印装差错 由本社发行中心调换  
版权专有 侵权必究  
举报电话:(010)68533533



GB/T 247—2008